



7506024146746

BASE PARA AMORTIGUADOR FRONTAL IZQUIERDA Y DERECHA



8164-KIT



MARCA	MODELO	15
TOYOTA	RAV4	14-18

OEM 48609-0R030



7506024151160

SOPORTE PARA MOTOR IZQUIERDO Y DERECHO



8208



MARCA	MODELO		15
NISSAN	CABSTAR	L4 2.5	08-12

OEM 11220-MB40A



7506024151368

SOPORTE PARA MOTOR TRASERO (TORQUE STRUT)



8228



MARCA	MODELO		15
DODGE	DART	L4 1.4	13-16
DODGE	DART	L4 2.0	13-16
DODGE	DART	L4 2.4	13-16

OEM 68081490AD



7506024153256

REPUESTO PARA SOPORTE DE MOTOR IZQUIERDO Y DERECHO

MARCA	MODELO		
JEEP	WRANGLER	V6 3.8	07-11

OEM 52059943AE
52059940AD



8239-9



7506024151733

BASE PARA AMORTIGUADOR FRONTAL IZQUIERDA Y DERECHA

MARCA	MODELO	
BUICK	ENVISION	16-20
BUICK	LACROSSE	17-20
BUICK	REGAL SPORTBACK	18-20
BUICK	REGAL TOURS	18-20
CHEVROLET	EQUINOX	16-21
CHEVROLET	MALIBU	18-20
GMC	TERRAIN	18-20

OEM 23343662, 84574474
23335486, 133384117
84056864, 84449978



8261-KIT





7506024151887

SOPORTE PARA MOTOR TRASERO TORQUE STRUT

MARCA	MODELO		
CHEVROLET	SPARK	L4 1.4	16-21

OEM 55703436



8276



7506024151955

BASE PARA AMORTIGUADOR TRASERA IZQUIERDA Y DERECHA

MARCA	MODELO	
CHRYSLER	300	05-20
CHRYSLER	PACIFICA	04-08
DODGE	CHALLENGER	08-21
DODGE	CHARGER	06-21
DODGE	MAGNUM	05-08

OEM 4782924AB, 68042668AC
AA, AB



8283





7506024152006

BASE PARA AMORTIGUADOR TRASERA IZQUIERDA Y DERECHA

MARCA	MODELO	15
MITSUBISHI	ECLIPSE	18-19
MITSUBISHI	LANCER	02-17
MITSUBISHI	OUTLANDER	03-20

OEM MR491946, MR594612
MR554373 MR491950



8288-KIT



7506024152228

BASE PARA AMORTIGUADOR FRONTAL IZQUIERDA Y DERECHA

MARCA	MODELO	15
CHEVROLET	CAPTIVA	08-16
CHEVROLET	EQUINOX	10-17
GMC	TERRAIN	10-17
SATURN	VUE	08-10
SATURN	XL-7	07-09
PONTIAC	TORRENT	08-09

OEM 22807232, 20839649



8310-KIT



8322


7506024152341

**BASE PARA AMORTIGUADOR
FRONTAL IZQUIERDA Y DERECHA**



MARCA	MODELO	 15
CADILLAC	ESCALADE	15-20
CHEVROLET	SILVERADO	14-19
CHEVROLET	TAHOE	15-20
CHEVROLET	SUBURBAN	15-20
GMC	SIERRA	14-19
GMC	YUKON	15-20

OEM 22826284

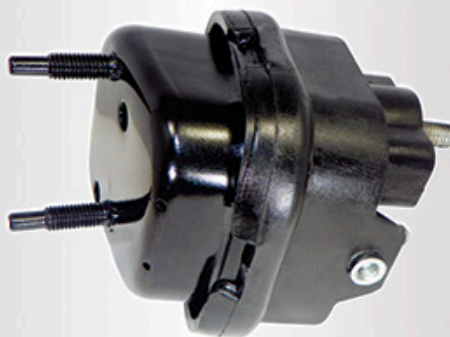

8344


7506024152785

**SOPORE PARA MOTOR
FRONTAL**

MARCA	MODELO		 15
CADILLAC	DEVILLE	V6 3.5	94-95
CADILLAC	ELDORADO	V6 3.5	92-93
CADILLAC	SEVILLE	V6 3.5	92-93

OEM 22171683



8334-KIT


7506024153282

**BASE PARA AMORTIGUADOR
FRONTAL IZQUIERDA Y DERECHA**

MARCA	MODELO	15
FORD	EXPLORER	12-19
FORD	FLEX	13-19
FORD	POLICE INTERCEPTOR SEDAN	13-19
FORD	POLICE INTERCEPTOR UTILITY	13-19
FORD	TAURUS	13-19
LINCOLN	MKS	13-16
LINCOLN	MKT	10-19

 OEM DG1Z-18183-A
FB5Z-18183-A


7506024152782

**SOPORTE PARA MOTOR DERECHO
INFERIOR (TURBO)**

MARCA	MODELO		15
DODGE	NEON	L4 2.4	03-05
CHRYSLER	PT CRUISER	L4 2.4	04-08

OEM 4668968AD


8345

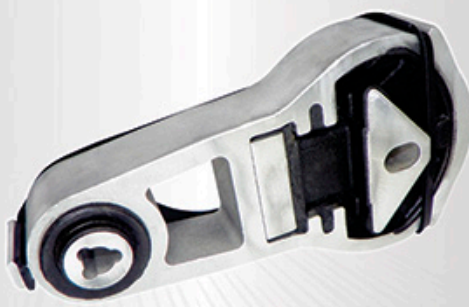



7506024152808

SOPORTE PARA MOTOR TRASERO TORQUE STRUT

MARCA	MODELO		
FORD	EXPLORER	V6 3.5	11-15
FORD	POLICE INTERCEPTOR UTILITY	V6 3.7	13-15

OEM DB5Z-6068-A



8346



7506024152815

SOPORTE PARA MOTOR FRONTAL SUPERIOR

MARCA	MODELO		
CHEVROLET	IMPALA	V6 3.6	12-19

OEM 20825879



8347



7506024152839

SOPORTE PARA TRANSMISIÓN FRONTAL INFERIOR

MARCA	MODELO		
ACURA	MDX	V6 3.5	03-06
HONDA	ODYSSEY	V6 3.5	07-10
HONDA	PILOT	V6 3.5	06-08
HONDA	RIDGELINE	V6 3.5	06-08

OEM 50805-SHJ-A01, -S3V-010, -SJC-A01



8349





7506024152846

SOPORTE PARA MOTOR FRONTAL

MARCA	MODELO		
TOYOTA	SIENNA	V6 3.0	98-03

OEM 12361-0A070



8350



7506024152853

SOPORTE PARA TRANSMISIÓN (4WD)

MARCA	MODELO		
NISSAN	MURANO	V6 3.5	09-14
NISSAN	QUEST	V6 3.5	11-17
NISSAN	PATHFINDER	V6 3.5	13-18

OEM 11220-1AA0A




8351



7506024152921

SOPORTE PARA MOTOR IZQUIERDO Y DERECHO

MARCA	MODELO		
NISSAN	FRONTIER	L4 2.5	16-20
NISSAN	NP300	L4 2.5	16-20

OEM 11220-4JM0B



8352





7506024153249

BUJE PARA HORQUILLA INFERIOR GRANDE DERECHO (CON SOPORTE)

MARCA	MODELO	
AUDI	A3	04-12
SEAT	ALTEA	06-15
SEAT	LEON	06-13
SEAT	TOLEDO	06-12
VOLKSWAGEN	BORA	06-10
VOLKSWAGEN	CADDY	10-15
VOLKSWAGEN	EOS	09-10
VOLKSWAGEN	GLI	2007
VOLKSWAGEN	GOLF	06-14
VOLKSWAGEN	GTI	12-14
VOLKSWAGEN	JETTA	06-14
VOLKSWAGEN	R-32	07-09
VOLKSWAGEN	RABBIT	06-09



DAI-1426010





7506024152761

REPUESTO PARA SOPORTE DE MOTOR FRONTAL (6939)

MARCA	MODELO		
FORD	CONTOUR	L4 2.0	95-01
FORD	CONTOUR	V6 2.5	95-01
MERCURY	COUGAR	L4 2.0	95-01
MERCURY	COUGAR	V6 2.5	95-01
MERCURY	MYSTIQUE	L4 2.0	95-01
MERCURY	MYSTIQUE	V6 2.5	95-01





6939-9



7506024152778

REPUESTO PARA SOPORTE DE TRANSMISIÓN STD. Y AUT. (7187 / 7361)

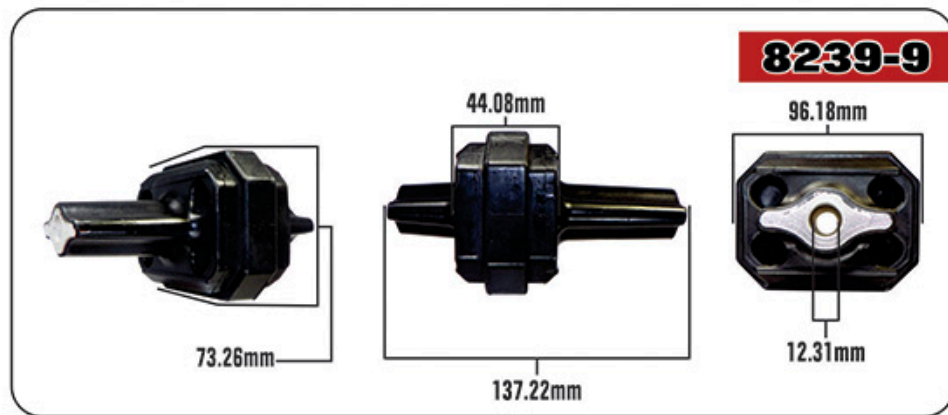
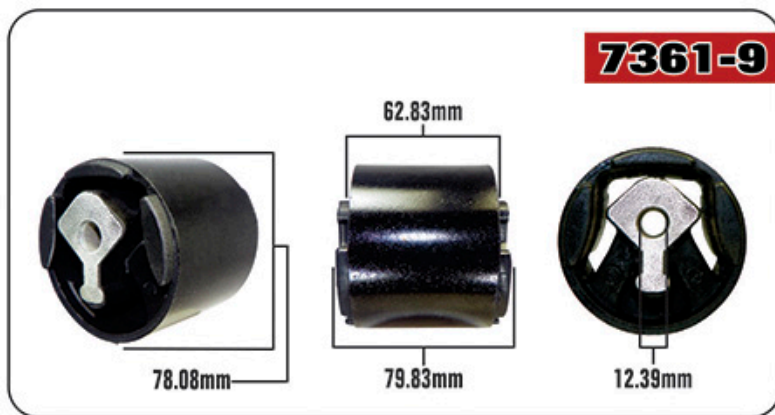
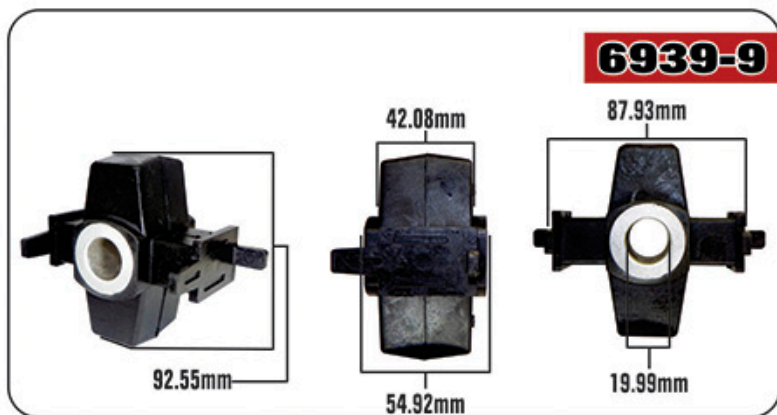
MARCA	MODELO		
DODGE	NEON	L4 2.0	00-05
DODGE	NEON	L4 2.4	00-05



7361-9



MEDIDAS



En espera de su apoyo para el buen desplazamiento de este producto quedo de ustedes.

Atentamente



Dirección Comercial